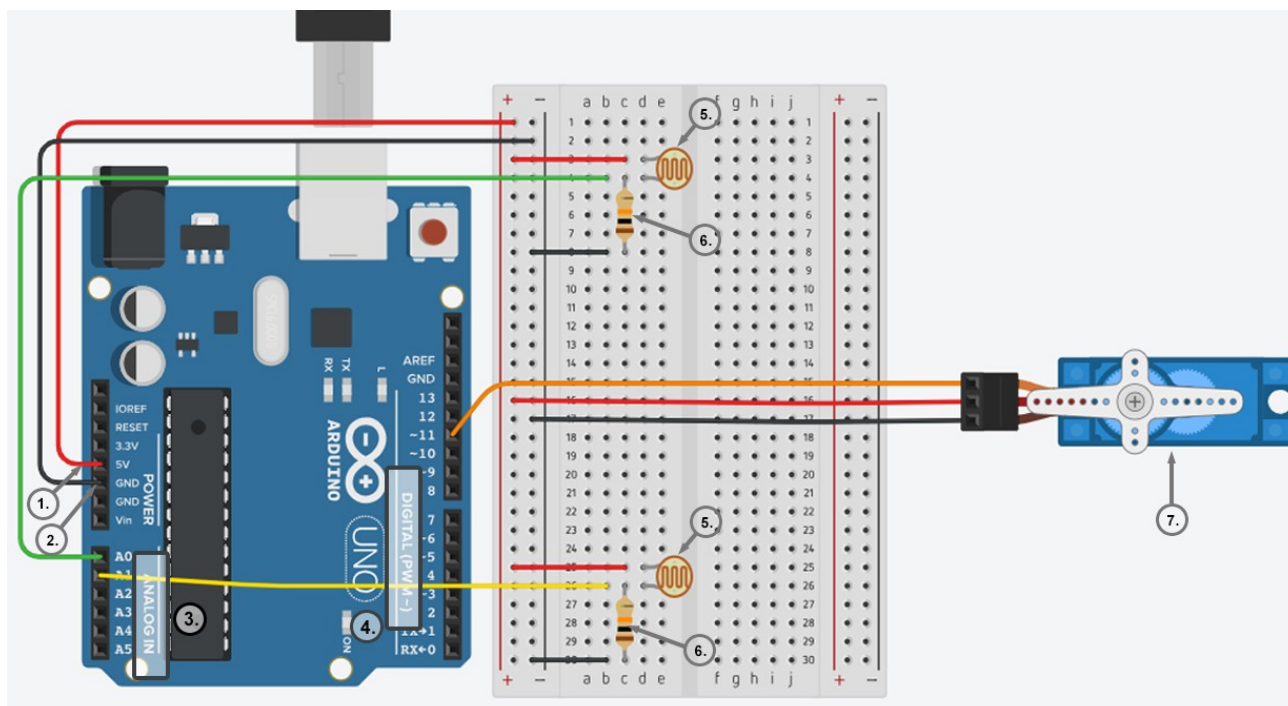


## Symulowanie ruchu słonecznika w stronę źródła światła



- Użyj pinów 5V (1) oraz GND (2) aby doprowadzić zasilanie (5V) oraz uziemienie do płytki stykowej.
- Połącz jedną z nóżek fotorezystora (5) do zasilania (5V), a kolejną do analogowego pinu (3) (w tym przykładzie do pinu A0), oraz do uziemienia poprzez rezystor 10KΩ (6). Powtórz procedurę dla drugiego fotorezystora.
- Podłącz pomarańczowe wyprowadzenie z serwo mechanizmu (7) do jednego z cyfrowych pinów (4) (w tym przykładzie do pinu 11), czerwone wyprowadzenie z serwo mechanizmu do zasilania (5V) a brązowe wyprowadzenie z serwo mechanizmu do uziemienia.

Notatki: