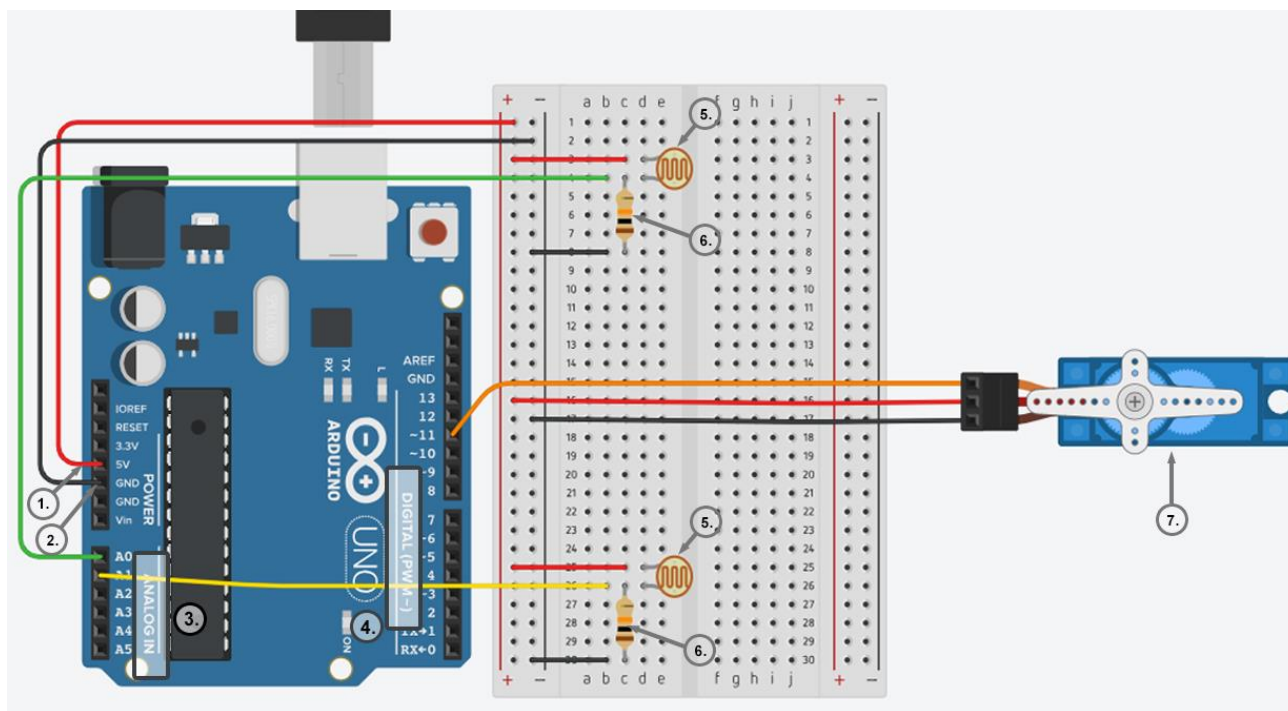


Saulespuķes zieds virzās gaismas virzienā



- Izmantojiet 5 V (1) un zemējuma GND (2) kontaktus, lai nodrošinātu 5 V strāvu un zemējumu maketēšanas platei.
- Pievienojiet vienu no fotorezistora (5) *kājiņām* pie strāvas (5V), bet otru pie analogā kontakta (Analog) (3) (kontakts A0, kā piemērā), kā arī zemējiet caur 10KΩ rezistoru (6). Atkārtojiet to pašu procedūru arī otram fotorezistoram.
- Pievienojiet oranžas krāsas kontaktu servodzinējam (7) ar vienu no ciparu kontaktiem (Digital) (4) (piemēram, ar 11 kontaktu), sarkano - pie strāvas (5 V) un brūno - pie zemējuma/GND.

Piezīmes: